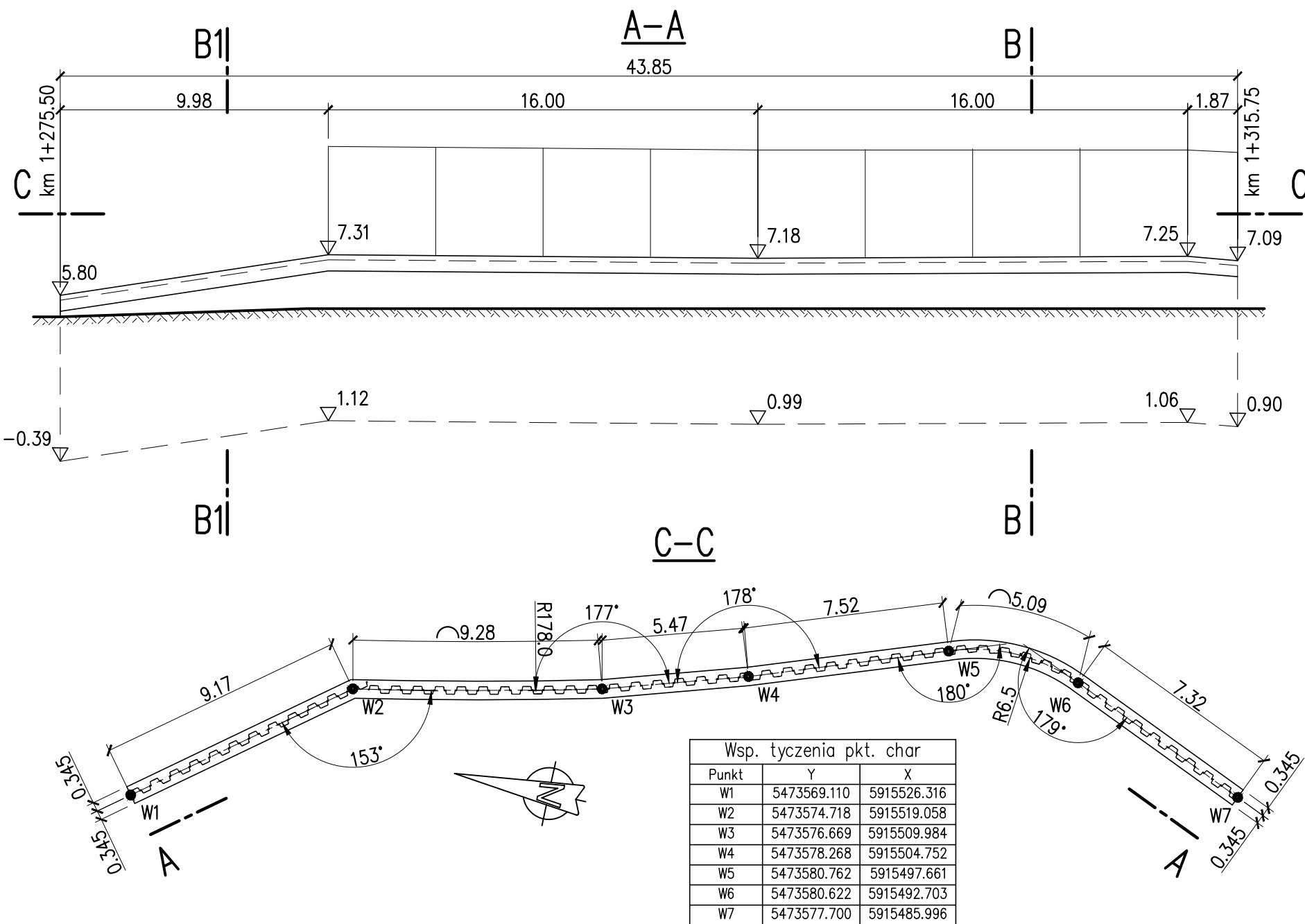
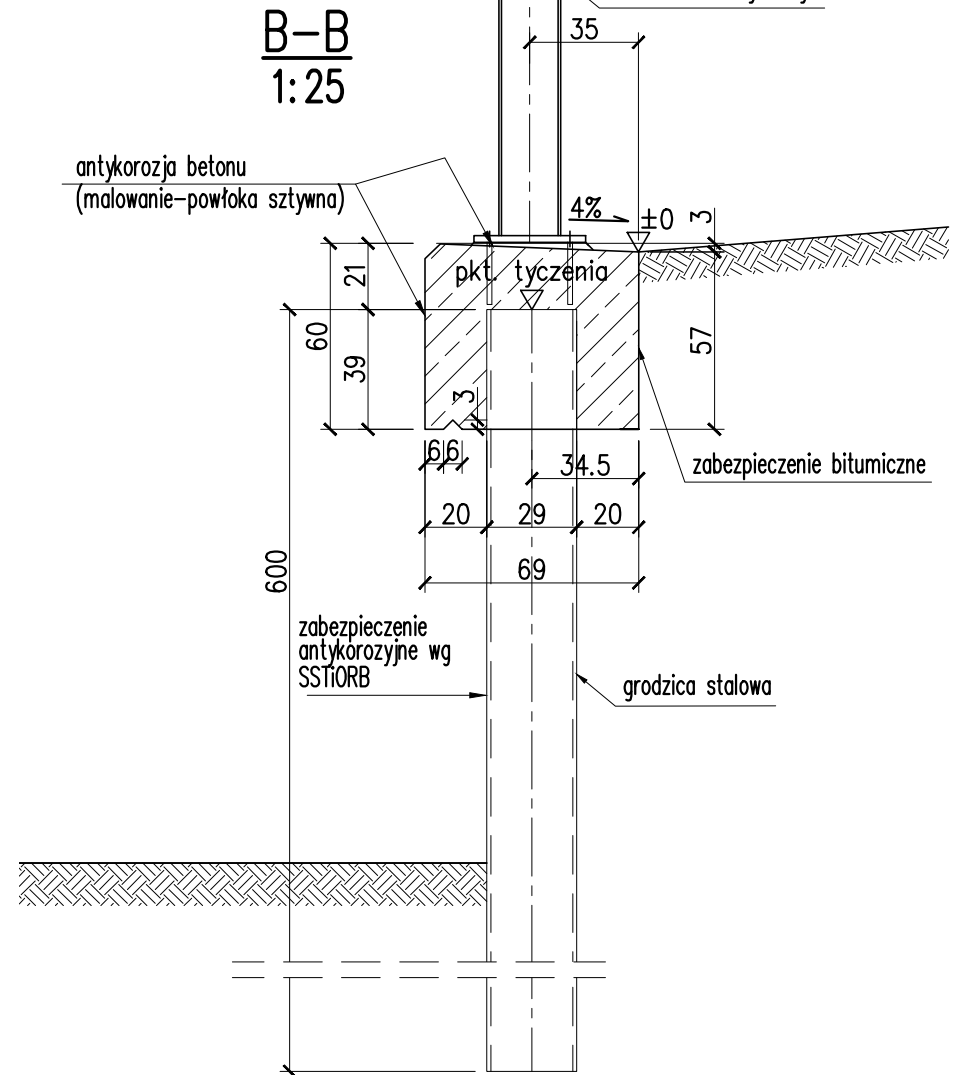


Rysunek ogólny muru oporowego w km 1+275.50 1:200/1:25



Wsp. tyczenia pkt. char		
Punkt	Y	X
W1	5473569.110	5915526.316
W2	5473574.718	5915519.058
W3	5473576.669	5915509.984
W4	5473578.268	5915504.752
W5	5473580.762	5915497.661
W6	5473580.622	5915492.703
W7	5473577.700	5915485.996

UWAGA:
 - wymiary w centymetrach
 - w przekroju B1-B1 brak ekranu



ZESTAWIENIE MATERIAŁÓW:

BETON KONSTRUKCYJNY: C30/37 (B35)
 STAL ZBROJENIOWA: A-IIIIN,
 STAL KONST. BALUSTRADY: S235,
 STAL GRODZIC: S355GP,

UWAGI:

1. Przed rozpoczęciem robót związanych z pogrążaniem ścianek szczelnych sprawdzić czy nie występują kolizje z urządzeniami obcymi (np. gaz teletechnika, energetyka, kanalizacja). Wszelkie roboty w pobliżu tych urządzeń wykonywać po ich przełożeniu zgodnie z opracowaniami branżowymi.
2. Rysunek rozpatrywać wraz z dokumentacją branżową.
3. Zabezpieczenie elementów stalowych zgodnie z STWiORB
4. Zabezpieczenie elementów betonowych zgodnie z STWiORB
5. Stosować grodzice stalowe o wskaźniku minimum $W_x=1560\text{cm}^3$

Zabrania się powielania rysunku oraz usuwania tabeli znamionowej rysunku (prawo autorskie) bez zgody Transprojektu Gdańskiego.



TRANSPROJEKT GDAŃSKI sp. z o.o.

Nazwa i adres obiektu:	Rozbudowa skrzyżowania ul. Floriana Krygiera z ul. Granitową z przedłużeniem do autostrady A-6 pt. Przebudowa skrzyżowania ul. Floriana Krygiera z ul. Granitową z przedłużeniem do autostrady A-6			Nr egz.
Obiekt:	Most przez Regalicę - Etap III			Skala: 1:200/1:25
Tytuł rysunku:	Rysunek ogólny muru oporowego w km 1+275.50			Nr rys. 1.26
Stanowisko:	Projektant	Opracował:	Sprawdzający	Nr ark. 03
Imię i nazwisko:	mgr inż. Radosław Ulejczyk	mgr inż. Tomasz Kubński	mgr inż. Jacek Wojciechowski	Nr proj. PT3-03/142/2015
Nr uprawnień:	339/Gd/2002	POM/0076/POOM/10	61/Gd/97	Stadium: PW
Specjalność:	konstr.-budowlana	mostowa	konstr.-inż.	
Data:	06.2016	06.2016	06.2016	
Podpis:	<i>Ulejczyk</i>	<i>Kubński</i>	<i>Wojciechowski</i>	